

**INSTALLATION INSTRUCTIONS: EB50-21013 BAR PIN BUSHING KIT  
HENDRICKSON RS, RT, HN, HAULMAAX® SUSPENSIONS**

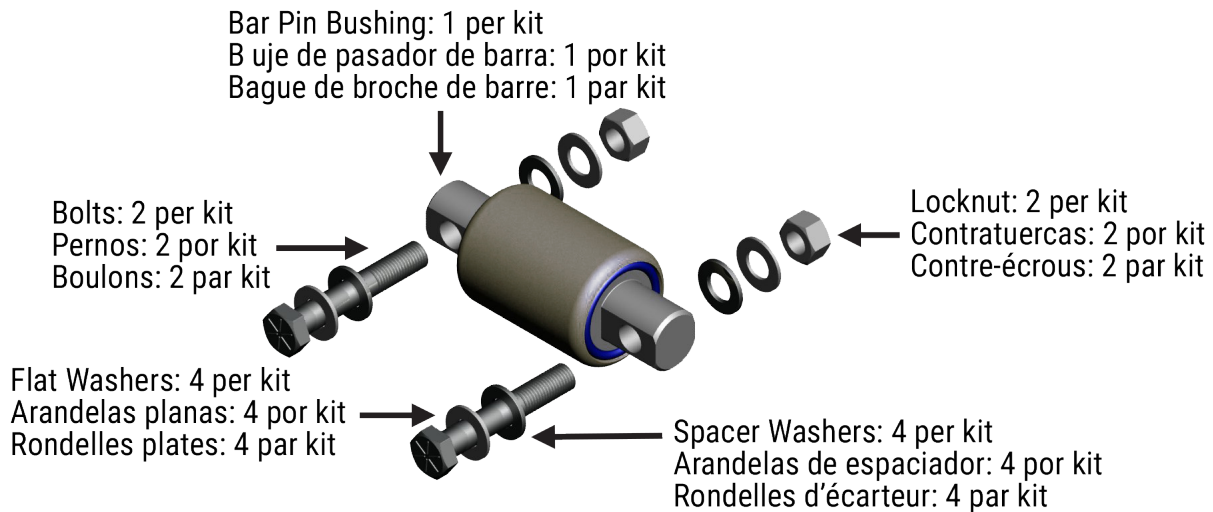
1. Remove old bushing from beam.
2. Press new bushing into beam with PT50-21013 installation tool (or equivalent)
3. Install beam, using 4 spacer washers (thick) for spacing and/or alignment between bar pin and bracket as needed.
4. Use 4 flat washers (thin) outside of bracket for bracket to bolt head and bracket to nut..

**INSTRUCCIONES DE INSTALACIÓN: KIT DE BUJE DE PASADOR DE BARRA EB50-21013  
SUSPENSIONES HENDRICKSON RS, RT, HN, HAULMAAX®**

1. Quite el buje antiguo de la viga.
2. Presione el nuevo buje en la viga con la herramienta de instalación PT50-21013 (o equivalente).
3. Instale la viga, con 4 arandelas de espaciador (gruesas) para el espaciado o la alineación entre el pasador de la barra y el soporte, según sea necesario.
4. Utilice 4 arandelas planas (delgadas) fuera del soporte entre el soporte y la cabeza del perno y el soporte y la tuerca.

**INSTRUCTIONS D'INSTALLATION: KIT DE BAGUES DE BROCHE DE BARRE EB50-21013  
SUSPENSIONES HENDRICKSON RS, RT, HN, HAULMAAX®**

1. Retirez l'ancienne bague de la poutre.
2. Pressez la nouvelle bague dans la poutre avec l'outil d'installation PT50-21013 (ou un équivalent).
3. Installez la poutre à l'aide de 4 rondelles d'écarteur (épaisses) pour espacer et/ou aligner la broche de barre et le support autant que nécessaire.
4. Utilisez 4 rondelles plates (fines) à l'extérieur du support entre le support et la tête du boulon et entre le support et l'écrou.



**KIT CONTAINS:**

- (1) bar pin bushing
- (2) bolts
- (2) lock nuts
- (4) spacer washers
- (4) flat washers

**EL KIT CONTIENE:**

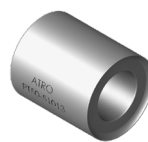
- (1) buje de pasador de barra
- (2) pernos
- (2) contratuercas
- (4) arandelas de espaciador
- (4) arandelas planas

**LE KIT CONTIENT:**

- (1) bague de broche de barre
- (2) boulons
- (2) contre-écrous
- (4) rondelles d'écarteur
- (4) rondelles plates



PT50-21013 Installation Tool  
Herramienta de Instalacion PT50-21013  
Outil D'Installation PT50-21013



PT50-51013 Press Out Tool  
Presione la herramienta PT50-51013  
Outil de presse PT50-51013

DC00-10029-ESF

ATROBUSHING.COM | 1.800.325.6114

©ATRO LLC is not liable for any errors herein. All manufacturers' names and part numbers are used without permission; no endorsement, affiliation or recommendation is implied. They are included for reference purposes only.